



# **IVD-Merkblatt Nr. 3-2**

## **Ausgabe November 2014**

### **Konstruktive Ausführung und Abdichtung von Fugen in Sanitär- und Feuchträumen**

#### **Teil 2:**

### **Abdichtung von Wannen und Duschwannen in Verbindung mit flexiblen Zargenbändern/Wannenrand- Dichtbändern**

---



## Inhaltsverzeichnis

### Inhaltsverzeichnis

- 1 Vorwort**
- 2 Geltungsbereich**
- 3 Grundlagen**
- 4 Flexibles Zargenband/Wannenrand-Dichtband**
- 5 Einbringen eines flexiblen Zargenbandes/ Wannenrand-Dichtbandes**
- 6 Einbringen eines spritzbaren Fugendichtstoffes**
  - 6.1 Nachglätten des Dichtstoffs
- 7 Wartung und Pflege**
  - 7.1 Wartung der Fugenabdichtung
  - 7.2 Pflegehinweise

# 1 Vorwort

## **Grundsatz:**

**Eine Fuge ist nach DIN 52460 der beabsichtigte oder toleranzbedingte Raum zwischen Bauteilen. Sie muss im Vorfeld sorgfältig geplant, ausgeschrieben oder den bestehenden Regelwerken entnommen werden. Das Abdichten ist das Verschließen der Fuge. Dies kann mit bewegungsausgleichenden spritzbaren Dichtstoffen, Dichtungsbändern und -folien erfolgen.**

Die Trennung dieses Merkblattes in 2 Teile dient der übersichtlicheren Darstellung des Themas für den Planer und Verarbeiter.

Das Merkblatt Nr. 3-2 dient als Ergänzung zu IVD-Merkblatt Nr. 3-1.

Bei der Abdichtung von Bewegungsfugen an Wannen und Duschwannen können für ein nachhaltiges Abdichtungskonzept neben dem spritzbaren Dichtstoff weitere Materialien eingesetzt werden.

Diese Materialien werden in diesem Merkblatt schwerpunktmäßig behandelt:

- Flexible Zargenbänder
- Wannenrand-Dichtbänder

Grundsatzaussagen zu Normung und Qualität von spritzbaren Dichtstoffen sowie Einstufung und Qualitätsanforderungen der Dichtstoffe nach DIN EN 15651-3 sind im IVD-Merkblatt Nr. 3-1 ausführlich dargestellt.



## 2 Geltungsbereich

Der vorliegende Teil 2 dieses Merkblattes gilt ausschließlich für die Abdichtung von Bewegungsfugen an Wannen und Duschwannen mit spritzbaren Dichtstoffen in Kombination mit flexiblem Zargenband/Wannenrand-Dichtband.

Begriffe und grundsätzliche Ausführungen im IVD-Merkblatt Nr.3-1, die auch für den Geltungsbereich Nr. 3-2 gelten, werden hier nicht mehr aufgeführt.

Lediglich neue Begriffe, Anforderungen, Produktaussagen und Verarbeitungshinweise werden beschrieben.

### 3 Grundlagen

Bade- und Duschwannen müssen so standfest installiert werden, dass der Dichtstoff in der Anschlussfuge bei bestimmungsgemäßer Nutzung (Belastung) nicht über den Wert seiner Zulässigen Gesamtverformung (ZGV) hinaus gedehnt und gestaucht wird.

Es gilt die Dehnung im Bereich dieser Bewegungsfuge (zwischen Wannenrand und Wand) bestmöglich zu minimieren. Die elastische Fugenabdichtung in diesem Bereich ist im Allgemeinen als Wartungsfuge zu betrachten, näheres siehe dazu das IVD-Merkblatt 15.

Bei der Montage der Wanne ist ein flexibles Zargenband oder Wannenrand-Dichtband an den Wannenrand anzubringen.

Das Wannenrand-Dichtband kann ggf. um Zusatzbauteile (Schallschutz, Fliesentrennstreifen, Hinterfüllprofil, Trennmaterial, um den direkten Kontakt von Butyl und Silikon zu vermeiden) ergänzt sein.

Die Anschlussfuge ist so auszubilden, dass von der Wand ablaufendes Wasser zügig in die Wanne geführt wird (Vermeidung von Hohlkehlen).

Da insbesondere bei Acrylwannen wegen ihrer höheren Verformung eine größere Haftflächenbreite zu empfehlen ist, aus optischen Gründen aber meist abgelehnt wird, ist speziell diese Fuge unter bestmöglichen Rahmenbedingungen auszurüsten.

Es empfiehlt sich der Einsatz von stabilisierenden Wannenträgersystemen (schwundfreie Materialien und formschlüssiges Wannenbett), die unter Berücksichtigung bester Schallschutzwerte direkt auf den Rohfußboden installiert werden können.

So wird der Schwund des Estrichs (u. a. Schüsselung, aufgrund temporär begrenzter Aushärtung), die Federung der Trittschalldämmung aus der Bewegungsamplitude eliminiert.

Die Trägersysteme sollten am Wannenrand und im Wannenbett formschlüssig sein, das heißt ohne Spielraum Wanne auf Träger lagern. Auf die Verwendung von EPS-(Styropor-) Materialien sollte verzichtet werden, da diese oft der Druckbelastung nicht standhalten und Schwund aufweisen können. Die beiden folgenden Abbildungen zeigen die beispielhafte Darstellung eines Wannenträgers mit Formfüllung, Metallkonstruktion und höhenjustierbaren Füßen.

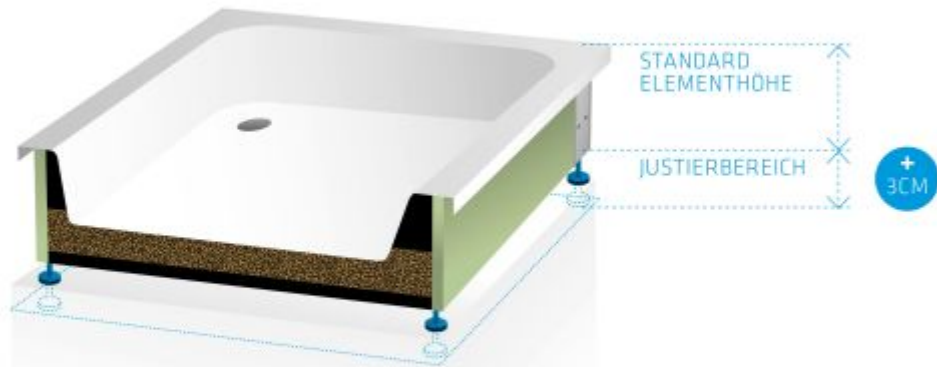


Abbildung1: Duschwannenträger

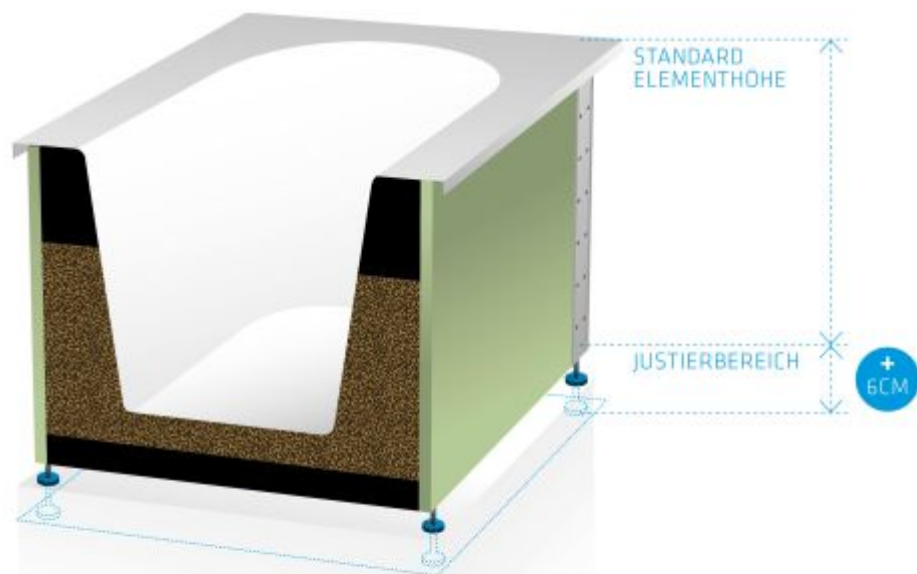


Abbildung 2: Wannenträger



Weist das flexible Zargenband/Wannenrand-Dichtband einen hohen Vorfertigungsgrad auf, wird die Montage erleichtert und Fehler werden vermieden. Es kann beinhalten: Schallschutzprofil, Hinterfüllmaterial, Fugendistanzhalterung, ein breites Wannenrand-schutzprofil, Fliesenkleberprofil, Fliesenschallschutzprofil, ein mindestens 30mm Butyldichtband.

Es dient als zusätzliche Abdichtungsebene.

Kommt es zu einem Fugenschaden, können durch diese zusätzliche Maßnahme Schäden an der Bausubstanz sowie Pilzbildung vermieden werden.

**Achtung:**

Hinterfüll- und Schallschutzmaterialien, Dichtbahnen, Dichtbänder, Zargenbänder und Klebstoffe, die in direktem Kontakt mit dem Silikon-Dichtstoff stehen, müssen mit diesem verträglich sein.



## 4 Flexibles Zargenband/Wannenrand-Dichtband

Das flexible Zargenband/Wannenrand-Dichtband sollte dauerhaft elastisch sein, nimmt Bewegungen auf und ist für die Montage am wandseitigen Wannenrand vorgesehen.

Ein Schnittschutz bei den Abdichtungssystemen ist auf Grund technischer Ausführbarkeit zurzeit nicht umfassend geregelt.



## 5 Einbringen eines flexiblen Zargenbandes/ Wannenrand-Dichtbandes

Das flexible Zargenband/Wannenrand-Dichtband muss an den wandseitigen Wannenrändern fachgerecht vormontiert werden. Der Fliesenleger hat so die Möglichkeit, die Verbundabdichtung über die Aufbordnung anzubringen. Je nach Einbausituation empfiehlt sich ein vlieskaschiertes Butylband über die Aufbordnung der flexiblen Zarge zu kleben.

Durch diese Maßnahme wird die Schnittstelle zwischen Fliesenleger und Sanitärinstallateur bestmöglich gelöst.

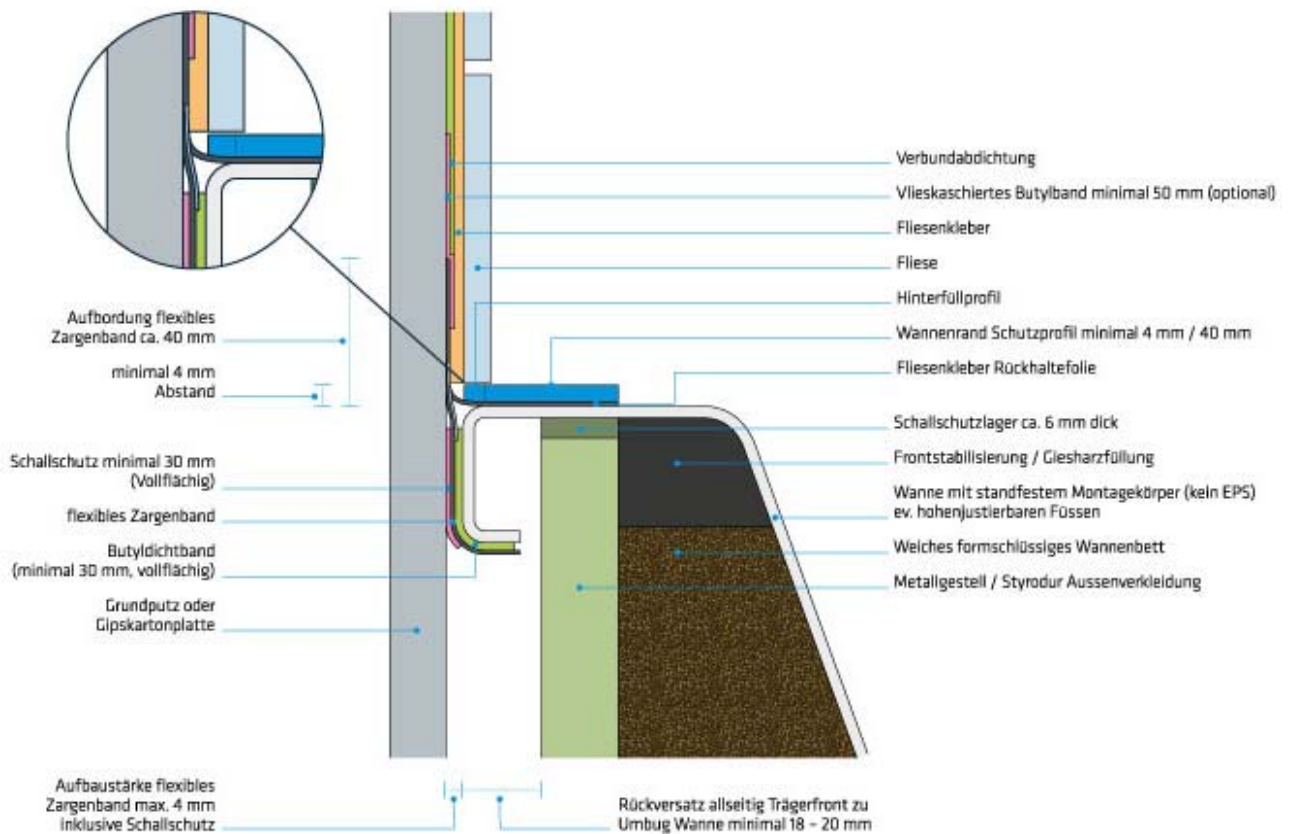


Abbildung 3: Beispielhafte Einbauvariante Bade- oder Duschwanne, hier mit einem flexiblen Zargenband

Bei Wannenecken mit einem Radius  $> 15\text{mm}$  empfiehlt sich eine Quetschfalte einzubringen. Fliesen können so bedenkenlos in die Wandecke eingebracht werden, ohne die Dichtebene zu gefährden (Abb.5).

Für die Verarbeitung von kleinformatischen Fliesen oder Mosaik empfiehlt sich der Einsatz einer Trägerplatte (Abb. 6).

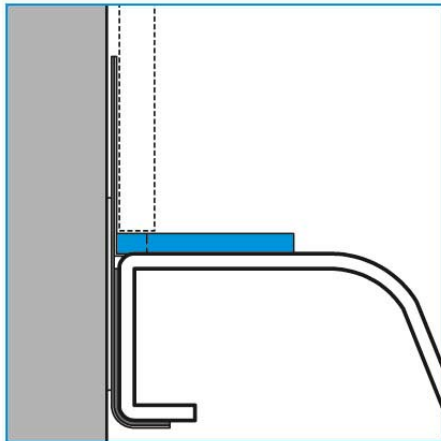


Abbildung 4: Detail Fliesen

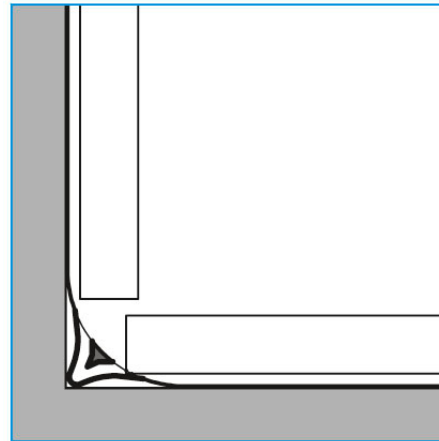


Abbildung 5: Detail mit Quetschfalte

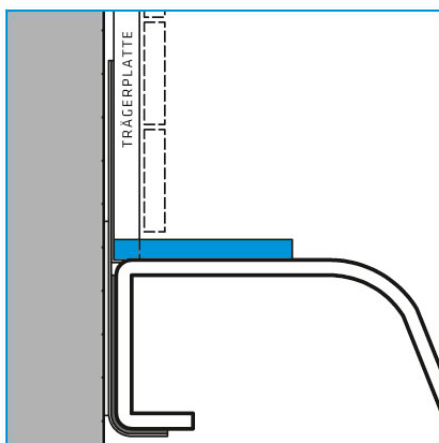


Abbildung 6: Detail Mosaik

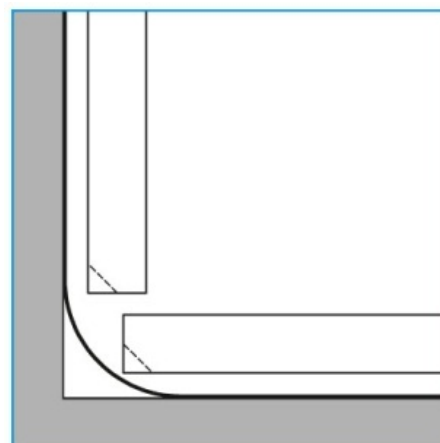


Abbildung 7: Detail ohne Quetschfalte



## 6 Einbringen eines spritzbaren Fugendichtstoffes

Die Richtlinien und Technischen Merkblätter der Hersteller sind zu beachten.

Die vom Hersteller vorgeschriebene Zeitspanne zwischen Auftragen eines evtl.  
einzusetzenden Primers und Einbringen des Fugendichtstoffs muss eingehalten werden.

Der Fugendichtstoff ist gleichmäßig und blasenfrei einzubringen.  
Durch Andrücken und Glätten ist ein guter Kontakt mit den Fugenflanken herzustellen.

### 6.1 Nachglätten des Dichtstoffs

Nachglätten der Fugenränder mit möglichst wenig Glättmittel.

Überschüssiges, ablaufendes Glättwasser entfernen, um eine Verunreinigung der  
Fugenrandbereiche und angrenzender Bauteile zu vermeiden.

Weitere Details zum Einsatz von spritzbaren Dichtstoffen sind dem IVD-Merkblatt Nr. 3-1  
zu entnehmen.

## 7 Wartung und Pflege

### 7.1 Wartung der Fugenabdichtung

Elastische Fugen gemäß dem Geltungsbereich dieses Merkblatts bedürfen einer permanenten Wartung und Pflege. Als Wartungsfuge sind alle Fugen definiert, die starken chemischen und/oder physikalischen Einflüssen ausgesetzt sind und deren Dichtstoffe in regelmäßigen Zeitabständen überprüft und ggf. erneuert werden müssen, um Folgeschäden zu vermeiden. Siehe auch „Wartungsfuge“ in der DIN 52460, sowie VOB DIN 1961 § 4 – Ausführung – Abs. Nr. 3 und § 13 – Gewährleistung – Abs. Nr. 3.

Hierzu gehören auch Fugenabrisse aufgrund von Estrichschüsselungen, übermäßiger Beanspruchung sowie Veränderungen durch andere äußere Einwirkungen, die die zulässige Gesamtverformung des Dichtstoffs überfordern.

Zusätzliche Belastungen sind gegeben, wenn mit permanent auftretenden und schwer kontrollierbaren chemischen Beanspruchungen (Wasser, Reinigungsmittel, Ablagerungen von Schmutz) und/oder ständigen mechanischen Beanspruchungen (Reinigung, Begehen, Befahren) zu rechnen ist.

Dadurch verursachte Mängel berechtigen nicht zur Reklamation, da diese im Rahmen der handwerklichen Leistungen nicht zu verhindern sind.

Eine permanente Überprüfung der Fuge erfolgt, soweit nicht anders vereinbart, durch den Bauherrn, Betreiber oder deren Beauftragten. Ein Wartungsvertrag oder eine permanente Kontrolle durch den Auftragnehmer besteht hierdurch nicht.

Entstehende Sanierungskosten sind durch den Bauherrn zu begleichen („Sowieso-Kosten“).

Der IVD stellt im Bedarfsfall das Muster eines Wartungsvertrages unter [www.abdichten.de](http://www.abdichten.de) zur Verfügung.

### 7.2 Pflegehinweise

Die Reinigung der Fugen sollte wie folgt durchgeführt werden:

- Regelmäßig mit neutralen oder alkalischen Reinigungsmitteln
- Bei Bedarf mit Essigreinigern zur Kalkentfernung
- Mit einem gut durchfeuchteten Tuch oder Schwamm
- Anschließend trocken wischen
- Fugen nach dem Bad/der Dusche mit klarem Wasser abspülen, um Mikroorganismen keinen Nährboden aus Körperpflegemitteln, Hautschuppen und anderen organischen Partikeln zu bieten, die sich auf der Dichtstoff-Oberfläche befinden
- Ständig ausreichend lüften, um Feuchtigkeit aus der Luft zu entfernen



**Mitarbeiter:**

Dr. Edgar Draber  
Wolfram Fuchs  
Klaus Seebauer  
Volker Wendland

**Gäste:**

Stephan Bongartz, Fachverband Fliesen und Naturstein  
Dipl.-Ing. Bernd Staats, Fachverband Sanitär – Heizung – Klima NRW

**Preis gedrucktes IVD-Merkblatt**

**EUR auf Anfrage**

**Online-Bestellung auf [www.abdichten.de](http://www.abdichten.de)**

Alle weiteren **IVD-Merkblätter** kostenlos **downloaden** auf:

# www.abdichten.de

Außerdem **viele Informationen** rund um die **Baufugen-Abdichtung** in den Bereichen **Boden, Fassade, Fenster, Sanitärbereich** und **Wasserbereich**.

Sowie die **IVD-Begriffsuche**, das komplette **Dichtstofflexikon online** und ständig **aktuelle News** rund ums Thema.



The screenshot shows the homepage of www.abdichten.de. At the top, there is a navigation bar with the website logo and several menu items: 'TOP-Themen', 'IVD-Merkblätter', 'IVD-Produkt-Finder', and 'IVD-Begriffe'. Below this, there are links for 'News', 'Publikationen', 'Praxishandbuch Dichtstoffe', and 'Dichtstofflexikon'. A language selection bar offers options for Deutsch, English, Français, Español, Русский, and 中国的. The main content area is titled 'Abdichten von' and features a grid of images representing different construction areas: Boden, Fassade, Fenster, Sanitärbereich / Nassbereich, Ausbau, Dach, Brandschutz, Wartungsfuge, and Klassifizierung. On the right side, there is a search bar, a section for 'IVD-Merkblätter online' with a link to 'IVD-Merkblatt 9 - Spritzbare Dichtstoffe in der Anschlussfuge für Fenster und Außentüren', and a promotional banner for the 'IVD Praxishandbuch Dichtstoffe' with a 25% discount. The footer of the page includes the copyright notice '© 2013 - www.abdichten.de'.

**www.abdichten.de** –

Ihre Plattform rund um das Thema Dichten und Kleben am Bau.

Folgen Sie uns auf twitter: [www.twitter.com/abdichten\\_de](http://www.twitter.com/abdichten_de)